

Sensor-LED-Außenleuchte

L 240 S

anthrazit

EAN 4007841 056506

Art.-Nr. 056506



LED

30 years (Ø 4,5h / day)

3000 K

3000K warm-white



infrared sensor 180°



max. 10 m



IP44



2 - 2000 lux



8 sec - 35 min



shock proof IK07



energy saving

3 years

manufacturer's warranty
steinel.de/garantie3y

Funktionsbeschreibung

Licht im Hochformat. Die rechteckigen Sensor-Außenleuchten L 240 S bestehen durch vertikales Design und weiches Ambientelicht. Moderne LED-Technik mit bis zu 946 lm Lichtleistung: Die flachen und eleganten Leuchten gewährleisten eine perfekte Ausleuchtung – und das bei 9,3 W Stromverbrauch! Der integrierte Sensor bietet einen Erfassungswinkel von 180° und sorgt dafür, dass das Licht automatisch und zuverlässig an- und ausgeht.

L 240 S

anthrazit

EAN 4007841 056506

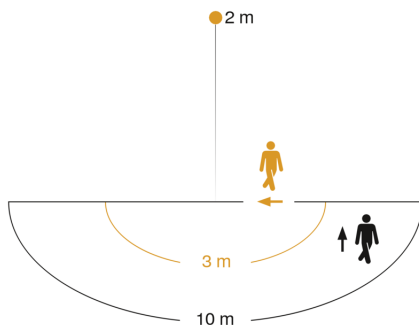
Art.-Nr. 056506

Technische Daten

Abmessungen (L x B x H)	81 x 165 x 305 mm
Netzanschluss	220 – 240 V / 50 – 60 Hz
Sensortechnologie	Passiv Infrarot
Leistung	9,3 W
Vernetzung	Nein
Slavebetrieb einstellbar	Nein
gemessener Lichtstrom (360°)	946 lm
Effizienz	101 lm/W
Gesamtprodukt Effizienz	101 lm/W
Farbtemperatur	3000 K
Farbabweichung LED	SDCM3
Farbwiedergabeindex	80-89
Mit Leuchtmittel	Ja, STEINEL LED-System
Leuchtmittel	LED nicht austauschbar
Lebensdauer LED (Max. °C)	60000 Std
Lebensdauer LED L70B50 (25°)	> 60000 Std
Mittlere Bemessungslebensdauer Netzteil bei 25°C	> 60000 Std
Sockel	Ohne
LED Kühlsystem	Passive Thermo Control
Mit Bewegungsmelder	Ja
Erfassungswinkel	180 °
segmentweise Ausblendung	Ja

Elektronische Skalierbarkeit	Nein
Mechanische Skalierbarkeit	Nein
Reichweite Radial	r = 3 m (14 m ²)
Reichweite Tangential	r = 10 m (157 m ²)
Dämmerungsschalter	Ja
Dämmerungseinstellung	2 – 2000 lx
Zeiteinstellung	8 s – 35 Min.
Grundlichtfunktion	Nein
Softlichtstart	Nein
Schlagfestigkeit	IK07
Schutzart	IP44
Schutzklasse	II
Umgebungstemperatur	-20 – 50 °C
Werkstoff des Gehäuses	Edelstahl
Werkstoff der Abdeckung	Kunststoff opal
Herstellergarantie	3 Jahre
Einstellungen via	Potis
Mit Fernbedienung	Nein
Montageort	Wand
Abdeckmaterial Lieferumfang	Aufkleber
Variante	anthrazit
VPE1, EAN	4007841056506

Sensorerfassungsbereich

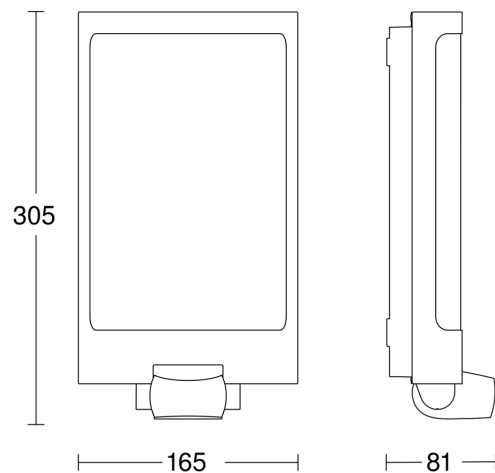


Mögliche Montagehöhe: 1,80 m – 3,00 m

Orange: radial

Schwarz: tangential

Maßzeichnung



Sensor-LED-Außenleuchte

L 240 S

anthrazit

EAN 4007841 056506

Art.-Nr. 056506



Schaltplan

